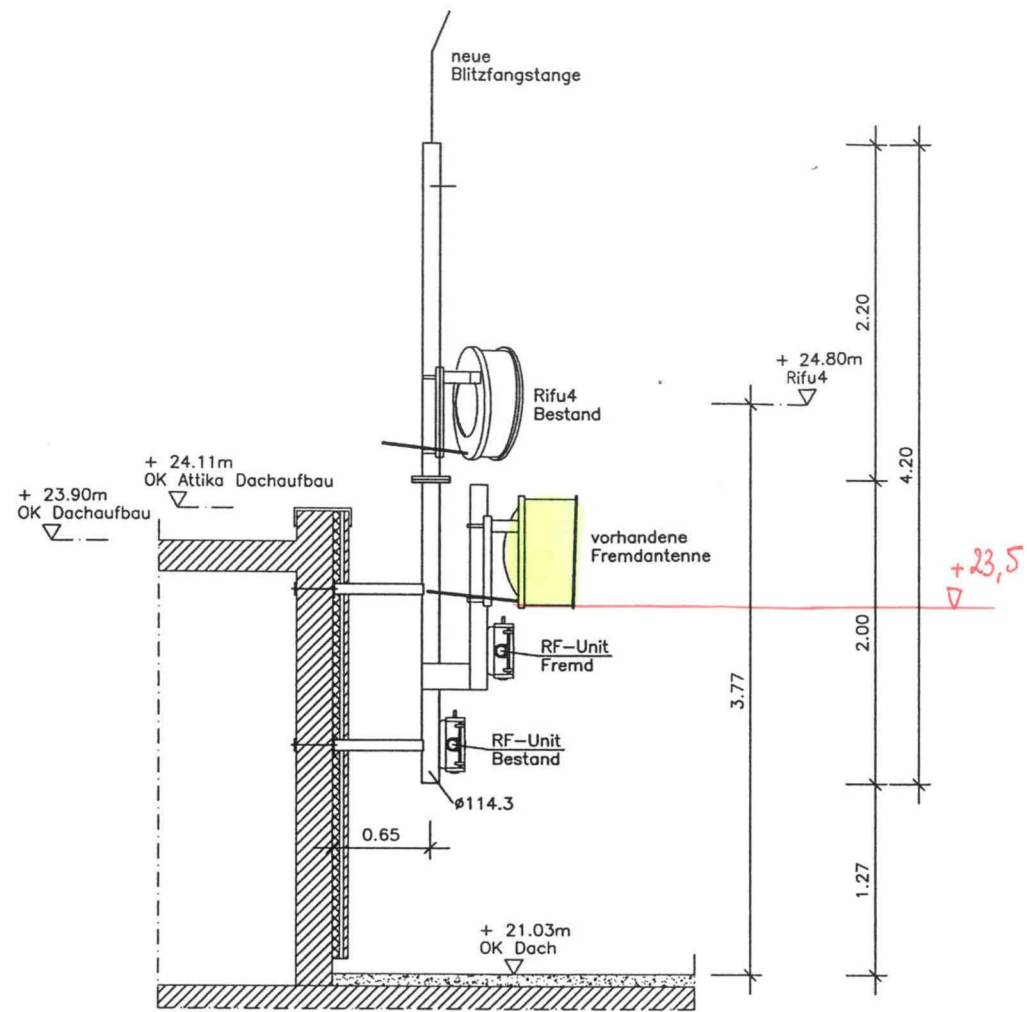


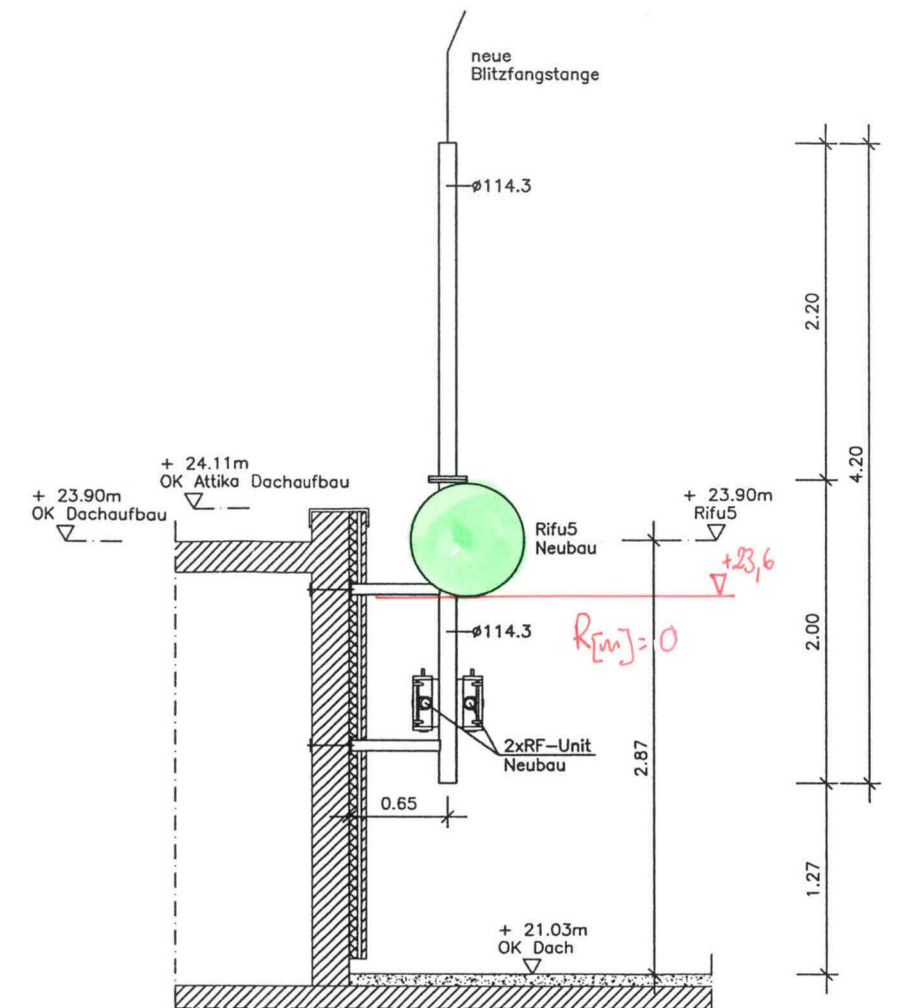
Dachdraufsicht mit Antennenkonfiguration



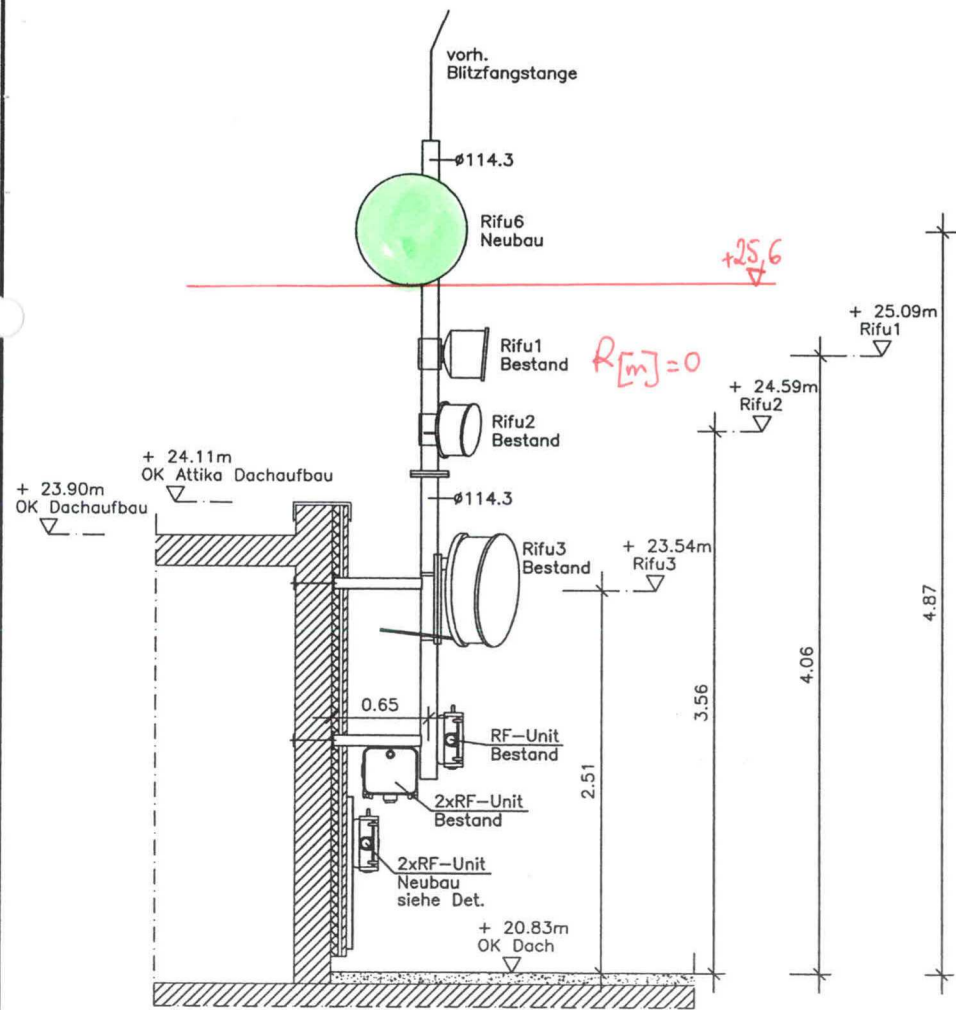
| | | | | |
|-------------------------------------|-------------------|-------|--------|---------------------|
| e plus MOBIL TELEFONIEREN | Freigabe durch | Datum | Name | |
| | NBM-NTF: | | | |
| | NBM-NTN: | | | |
| | NBM-NTR: | | | |
| | NBM-NTL: | | | |
| SYSTEMTECHNIK : | | | | |
| | | Datum | Name | Bezeichnung: BSC |
| Gez. | 26.03.98 | | | |
| Gepr. | | | | rtlichkeit: Kempten |
| Gepr.Statik | | | | |
| Maßstab: | Zeichnungs-Nummer | | | Rev. |
| 1:100 | 1 9 6 0 0 0 1 2 | | 2 / 13 | |



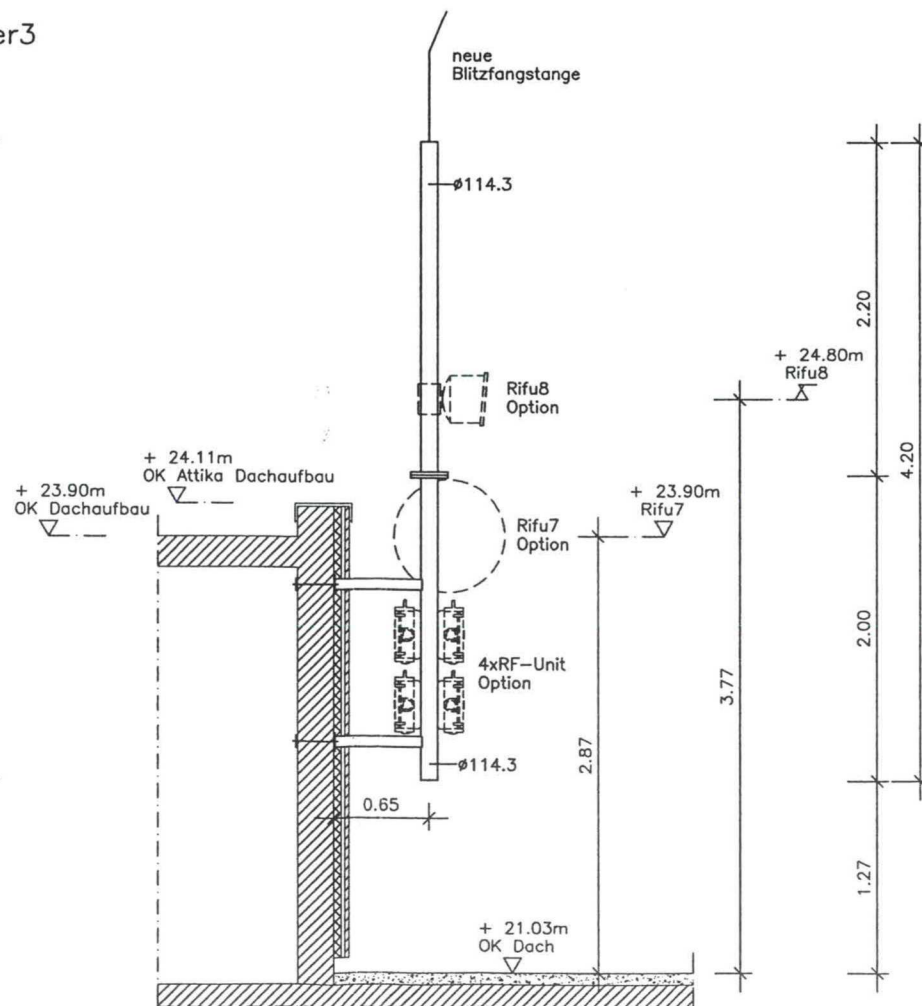
Träger3



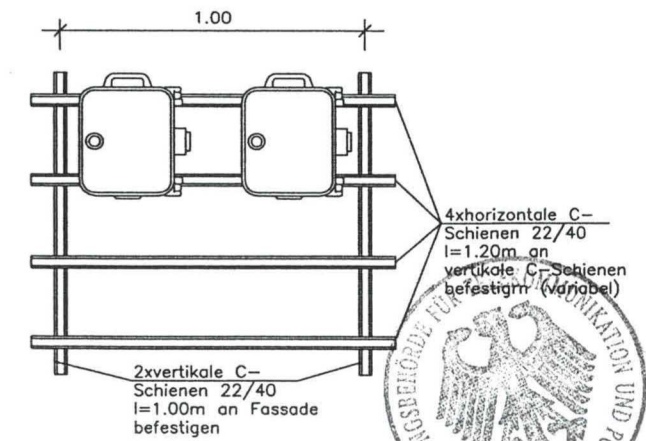
Träger4



Träger1

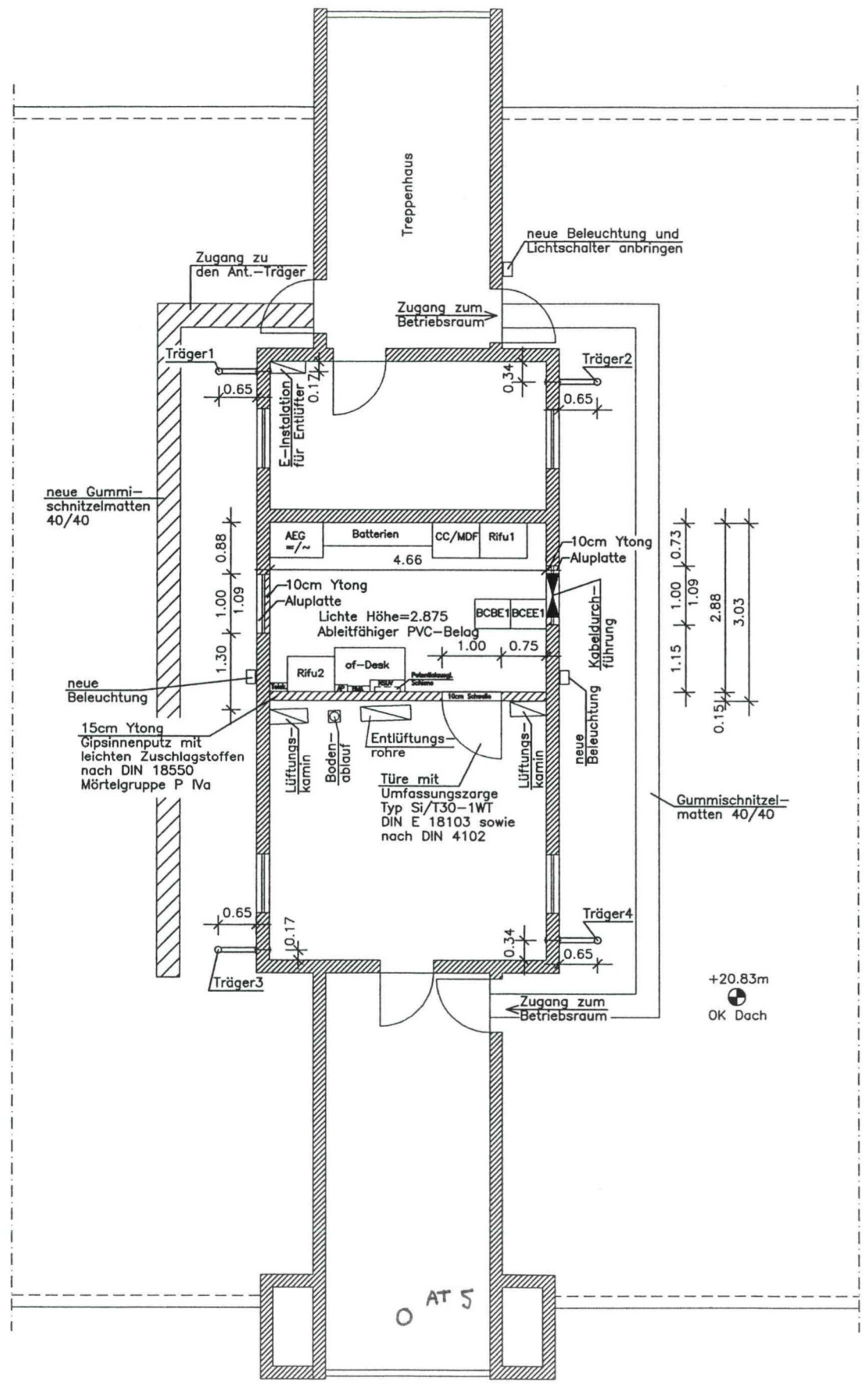


Träger2



Detail Befestigung RF-Unit für Rifu6 M 1:25

| | | | | |
|-------------|-------------------|-------|----------------------|------|
| | Freigabe durch | Datum | Name | |
| | NBM-NTF: | | | |
| | NBM-NTN: | | | |
| | NBM-NTR: | | | |
| | NBM-NTL: | | | |
| | NBM-NBF: | | | |
| | SYSTEMTECHNIK : | | | |
| | Datum | Name | Bezeichnung: BSC | |
| Gez. | 26.03.98 | | | |
| Gepr. | | | Ortlichkeit: Kempten | |
| Gepr.Statik | | | | |
| Maßstab: | Zeichnungs-Nummer | | | Rev. |
| 1:150 | 1 | 9 | 6 | 0 |
| | 0 | 0 | 0 | 1 |
| | 2 | 3 | 3 | |



Grundriss



| Antennendaten | | | | | | | | | | | |
|---------------|-----------|-----------------|-----------|---------------------------|------------------|---------|-----------------|----------|-----------------------------|-----------------|------------------------|
| Antennen Nr. | Ant. Type | Azimuth in Grad | Höhe in m | Kabel Durchmesser in Zoll | Kabelloänge in m | Ausbau | Frequency Range | Downtilt | Ant. Rohr Durchmesser in mm | Antennen Träger | Bemerkungen |
| Rifu1 | ø0.30m | 237 | 25.09 | 2xRG/1xEW220 | ca. 15/3 | Bestand | 38GHz | | 114.3 | 1 | RF-Unit an Ant.-Träger |
| Rifu2 | ø0.30m | 286 | 24.59 | 2xRG/1xEW220 | ca. 15/2 | Bestand | 38GHz | | 114.3 | 1 | RF-Unit an Ant.-Träger |
| Rifu3 | ø0.60m | 299 | 23.54 | 2xRG/1xEW220 | ca. 15/1 | Bestand | 38GHz | | 114.3 | 1 | RF-Unit an Ant.-Träger |
| Rifu4 | ø0.60m | 196 | 24.80 | 2xRG/1xEW220 | ca. 17/3 | Bestand | 38GHz | | 114.3 | 3 | RF-Unit an Ant.-Träger |
| Rifu5 | ø0.60m | 146 | 23.70 | 2xRG/1xEW220 | ca. 15/2 | Neubau | 15GHz | | 114.3 | 4 | RF-Unit an Ant.-Träger |
| Rifu6 | ø0.60m | 343 | 25.90 | 2xRG/1xEW220 | ca. 17/4 | Neubau | 15GHz | | 114.3 | 1 | RF-Unit an vorh. Wand |
| Rifu7 | ø0.60m | ... | 23.90 | 2xRG/1xEW220 | ca. 14/2 | Option | 38GHz | | 114.3 | 2 | RF-Unit an Ant.-Träger |
| Rifu8 | ø0.30m | 184 | 25.90 | 2xRG/1xEW220 | ca. 13/2 | Option | 38GHz | | 114.3 | 2 | RF-Unit an Ant.-Träger |
| | | | | | | | 15GHz | | 219 | 8 | |

Standortkoordinaten:
 Standorthöhe:m ü.NN
 RiFu-Kabel: 16xRG/8xEW220 Abstand der Kabelbefestigung: 50cm

- Baumaßnahmen:
- Rifu5 u. 6 + RF-Units nachrüsten.
 - Gummimatten zu den Ant.-Träger verlegen.
 - Träger im unterem Bereich weiß/rot kennzeichnen (Klebefolie).
 - Blitzgangstangen an Träger 2, 3 u. 4 nachrüsten.
 - Beim Ausgang aufs Dach neue Beleuchtung und Lichtschalter anbringen.
 - 2xBeleuchtung an Fassade anbringen.

| Rev. | Art der Revision | Datum | Name |
|------|------------------|-------|------|
| | | | |
| | | | |
| | | | |
| | | | |
| | | | |



| | | | |
|-----------------|-------------------|-------|----------------------|
| | Freigabe durch | Datum | Name |
| | NBM-NTF: | | |
| | NBM-NTN: | | |
| | NBM-NTR: | | |
| | NBM-NTL: | | |
| NBM-NBF: | | | |
| SYSTEMTECHNIK : | | | |
| Gez. | Datum | Name | Bezeichnung: BSC |
| Gepr. | 26.03.98 | | |
| Gepr.Statik | | | Örtlichkeit: Kempten |
| Maßstab: | Zeichnungs-Nummer | | Rev. |
| 1:100 | 1 9 6 0 0 0 1 2 | | 1 / 13 |